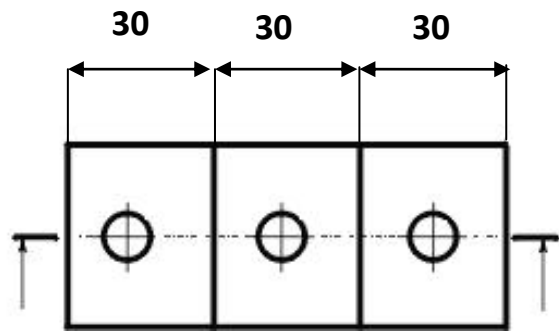


$\Phi$  dużego koła = 30  
 $\Phi$  małego koła = 20  
 Wysokość = 60



$\Phi$  każdego koła = 16  
 Wysokość = 40